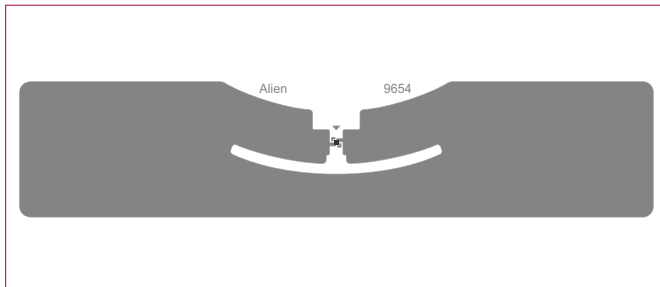




ALN-9654 “G” Радиометка

Alien Technology® ALN-9654 “G” сверх многофункциональная общеприменяемая РЧИД метка хорошо подходит для высокодielekтрических материалов, таких как стекло и многоразовые пластиковые палеты или контейнеры



Изготовлена на чипе Alien® Higgs™3 UHF RFID и имеет инновационную конструкцию антенны, ALN-9654 дает индустриально продвинутое EPC Gen 2 функционирование и доступность.

ALN-9654 метки всемирноприменяемы, допускает постоянную работу на всех частотах выделенных в Америке, Европе, Среднем Востоке, Азии и Африке.

С ядром Higgs-3, “G” позволяет иметь сверх высокую беспрецедентную функциональность. Это особенно подходит для диэлектрических материалов, таких как пластик или стекло (G - из англ. Glass (Стекло)).

Метка “G” обеспечивает широкие функциональные возможности: 32-бита TID, 64-бита Unique TID для аутентификации и сериализуемых приложений, расширяемый банк памяти EPC, 512-бит свободной памяти для приложений с распределенными данными, парольная защита чтения и записи, блокирующая неразрешенный просмотр и модификацию данных.

Типичные приложения для метки “G” включают, но не ограничивают, смотровые стекла, многоразовые палеты, контейнеры, управление доступом, высокоскоростные транспортные приложения.

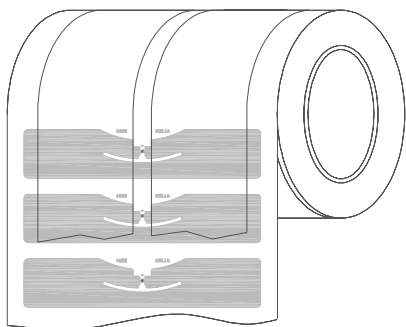
ВОЗМОЖНОСТИ

- › Особое исполнение
- › Соответствует стандарту EPC Gen 2 (v12.0)
- › Соответствует стандарту ISO/IEC 18000-6C
- › Общемировой диапазон УКВ РЧИД (840-960МГц)
- › Higgs™-3 с 800-битной энергонезависимой памятью
 - 32-бита TID
 - 64-бита Unique TID
 - 96-бита EPC память, увеличиваемый до 480-бит
 - 512-бит Пользовательской памяти
 - 32-бита пароль доступа
 - 32-бита пароль Kill
- › Пре-программирована уникальным, неизменным 64-бит серийным номером (идеально для аутентификации)
- › Пользовательская память может быть разбита на Блоки
- › Пользовательская память может быть защищена паролем 64-бита, запрещающим непредусмотренное чтение без парольного доступа.
- › Поддерживает все требования и опции Gen 2 команды, включая элементы командного уровня
- › Спецкоманды для высокоскоростного программирования
- › Доступна в высокопроизводительных, многослойных рулонах для быстрого процесса крепления

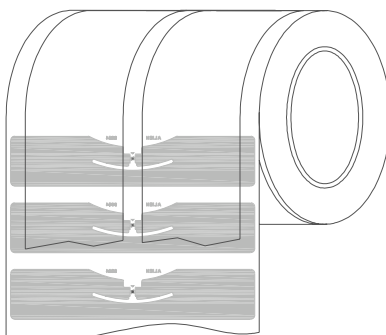


ALN-9654 “G” Радиометки

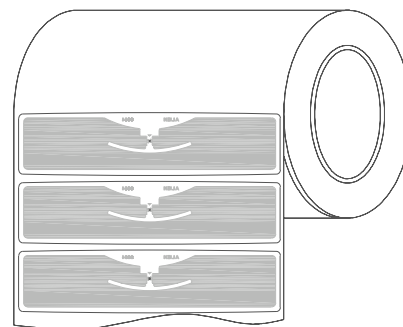
ALN-9654 Радиометки упаковка



ALN-9654-FR
(Сухой не прорезанный рулон)



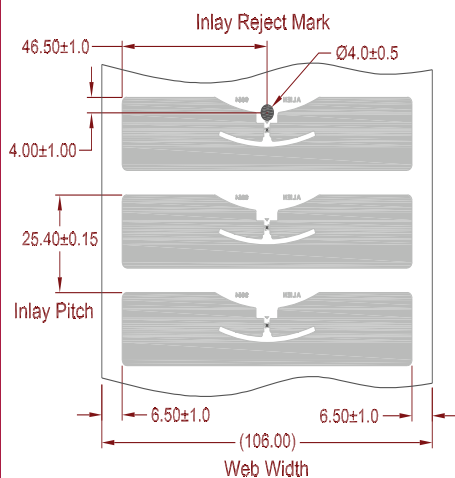
ALN-9654-FSR
(Сухой прорезанный рулон)



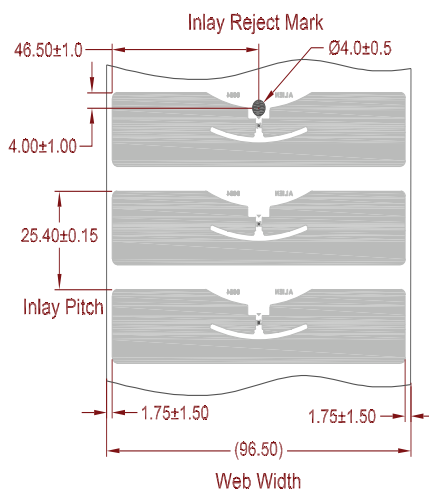
ALN-9654-FWRW
(Белая клеевая метка)

Стандартные рулоны меток Alien Inlay в размер антенн расположенных на лицевой стороне.

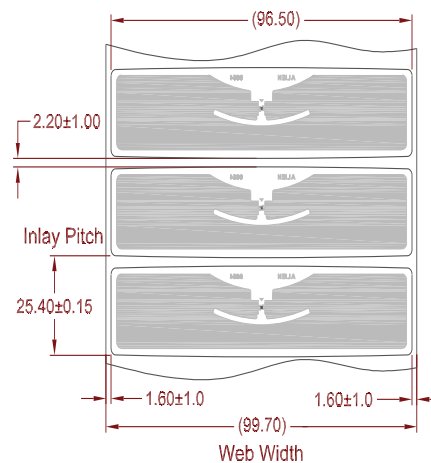
ALN-9654 Спецификация радиометок



ALN-9654-FR
(Сухой не прорезанный рулон)



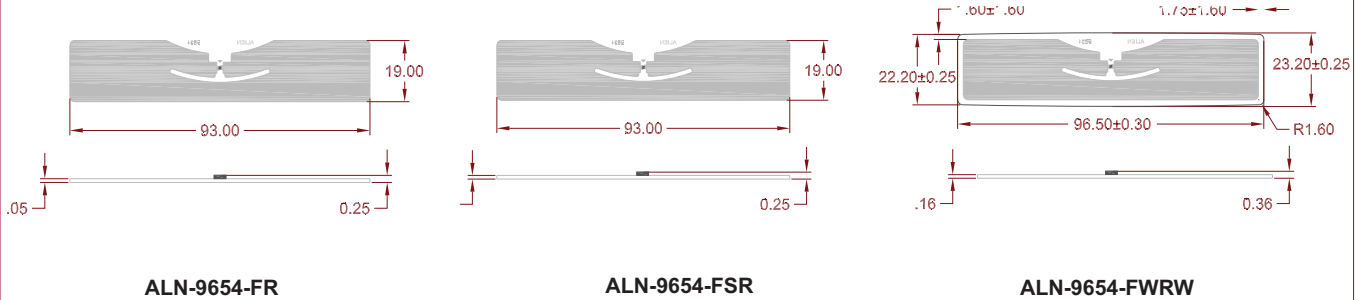
ALN-9654-FSR
(Сухой прорезанный рулон)



ALN-9654-FWRW
(Белая клеевая метка)

ALN-9654 "G" Радиометка

ALN-9654 Радиометка общее описание



ALN-9654 Радиометка исполнение

СУХАЯ МЕТКА ТОЛЩИНА, ±10%
 НАД АНТЕННОЙ - 0,05 мм
 НАД ЧИПОМ - 0,25 мм

СУХАЯ МЕТКА ТОЛЩИНА, ±10%
 НАД АНТЕННОЙ - 0,05 мм
 НАД ЧИПОМ - 0,25 мм

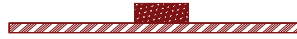
КЛЕЕВАЯ МЕТКА ТОЛЩИНА, ±10%
 НАД АНТЕННОЙ - 0,16 мм
 НАД ЧИПОМ - 0,36 мм

INLAY



ALN-9654-FR

INLAY

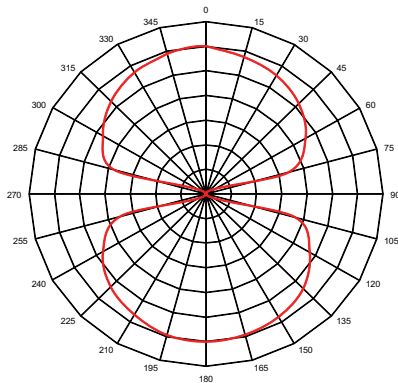


ALN-9654-FSR

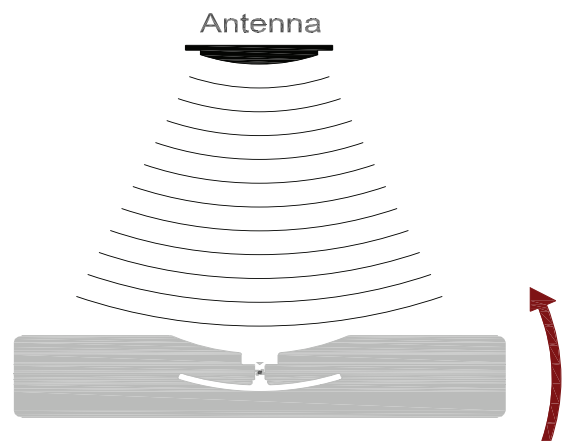


ALN-9654-FWRW

ALN-9654 Радиометка угловая чувствительность



Угловая Чувствительность
 (Расстояние чтения зависит от ориентации)



Метка поворачивается в x, y, неизменно в z оси
 (метка показана в 0° относительно фронта антенны)



ALN-9654 “G” Радиометка

ALN-9654 Спецификация

Сухая метка

Ширина антенны	93мм
Длина антенны	19мм
Ширина ленты (-FR)	106,0мм
Ширина ленты (-FSR)	96,5мм
Шаг ленты	25,4мм
Ширина основы	106,0мм
Диаметр сердечника	152,4мм
Материал сердечника	Фибровый картон
Материал прокладки	Бумага
Ширина прокладки	38,1мм
Кол-во меток в рулоне	15 000 шт
Диаметр рулона	406,4мм
Маркирование рулона	№ рулона, Кол-во меток

Самоклеющаяся метка

Ширина основы	96,5мм
Длина основы	23,2мм
Ширина ленты	96,7мм
Шаг на ленте	25,4мм
Ширина сердечника	98,4мм
Диаметр сердечника	152,4мм
Материал сердечника	Фибровый картон
Кол-во меток в рулоне	15 000 шт
Диаметр рулона	< 406,4мм
Маркирование рулона	№ рулона, Кол-во меток
Материал основы метки	0,063мм Белый полиолефин
Клеевая основа метки	Акриловая эмульсия
Клеевая основа подложки	Акриловая эмульсия
Температура клеевой Прочности	> + 2 ⁰ C
Рабочие температуры клеевого слоя	От -20 ⁰ C до +93 ⁰ C
Материал ленты рулона	каландир. крафт-бумага

Условия

Срок хранения	2 года
Условия хранения	+25 ⁰ C / 40% влажность
Предельные условия хранения	От -25 ⁰ C до +50 ⁰ C От 25% до 90% влажн. без конденсата
Предельные условия функционирования	От -40 ⁰ C до +70 ⁰ C От 20% до 90% влажн. без конденсата
Предельные диаметр	> 50мм
Предельное давление	< 5Н/мм ²
Абсорбция влаги	по ASTM D5276
Циклы перезаписи	10 000
Нормы RoHS	соответствует 2002/95/EC
Стойкость ESD (HBM/CDM)	> 5,0кВ / > 1,5кВ

РЧИД

ISO/IEC 18000-6C	есть
EPC Global Class 1 Gen 2	есть
Миркочип	Alien Higgs-3
Сертификат EPC Global	950110126000001084
Рабочие радиочастоты	840-960 МГц
Размер памяти EPC	96 - 480 бит
Пользовательская память	512 бит
TID	32 бита
Unique TID	64 бита
Пароль доступа	64 бита
Пароль Kill	32 бита

Продажа в России:



МИКСИС

ООО "Маркирующие Идентификационные Комплексные Системы"
117545, МОСКВА, Дорожный 1-й проезд, д.3, офис 15
• +7(495) 660 84 60 • www.micsys.ru



Copyright © 2009 Alien Technology Corporation

All rights reserved. Alien, Alien Technology, the Alien Technology logo, FSA™, Alien Higgs-3, Squiggle, and the Squiggle logo are trademarks or registered trademarks of Alien Technology Corporation in the U.S. and other countries.

HANDLING PRECAUTIONS Observe standard handling practices to minimize ESD.

DISCLAIMER Application recommendations are guidelines only - actual results may vary and should be confirmed. This is a general purpose product not designed or intended for any specific application.

Alien Technology
18220 Butterfield Blvd.
Morgan Hill, CA 95037
866-RFID NOW
www.alientechnology.com

20 August 2009