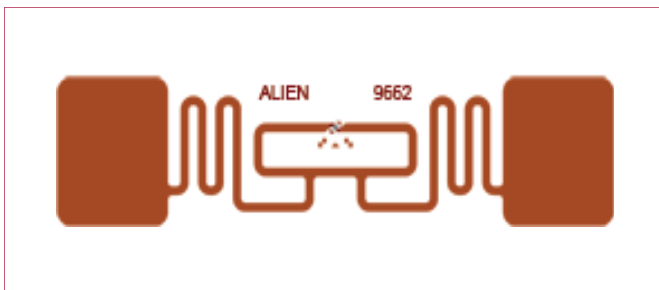




## ALN-9662 “Short” Радиометка

### Alien Technology® ALN-9662 “Short” уменьшенная версия многофункциональных РЧИД меток семейства Squiggle®



Изготовлена на чипе Alien® Higgs™3 UHF RFID и имеет инновационную конструкцию антенны Squiggle, ALN-9662 дает индустриально продвинутое EPC Gen 2 функционирование и доступность с уменьшенной шириной, чем у основной модели Squiggle.

ALN-9662 метки всемирноприменяемы, допускает постоянную работу на всех частотах выделенных в Америке, Европе, Среднем Востоке, Азии и Африке.

С ядром Higgs-3, Short позволяет иметь беспрецедентную функциональность и уникальные возможности: 32-бита TID, 64-бита Unique TID для аутентификации и сериализуемых приложений, расширяемый банк памяти EPC, 512-бит свободной памяти для приложений с распределенными данными, парольная защита чтения и записи, блокирующая неразрешенный просмотр и модификацию данных.

Типичные приложения для метки Short включают, но не ограничивают, рифленые оболочки, таблички палет, шивание или подвес метки, багаж, ярлыки, управление доступом и маркировка документов и папок, пластики.

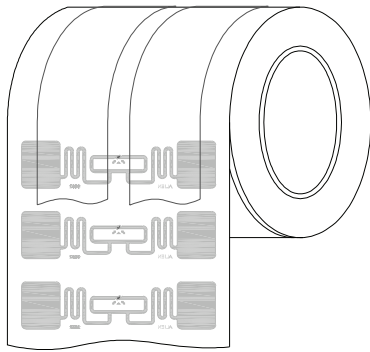
#### ВОЗМОЖНОСТИ

- › Особое исполнение
- › Соответствует стандарту EPC Gen 2 (v12.0)
- › Соответствует стандарту ISO/IEC 18000-6C
- › Общемировой диапазон УКВ РЧИД (840-960МГц)
- › Higgs™-3 с 800-битной энергонезависимой памятью
  - 32-бита TID
  - 64-бита Unique TID
  - 96-бита EPC память, увеличиваемый до 480-бит
  - 512-бит Пользовательской памяти
  - 32-бита пароль доступа
  - 32-бита пароль Kill
- › Пре-программирована уникальным, неизменным 64-бит серийным номером (идеально для аутентификации)
- › Пользовательская память может быть разбита на Блоки
- › Пользовательская память может быть защищена паролем 64-бита, запрещающим непредусмотренное чтение без парольного доступа.
- › Поддерживает все требования и опции Gen 2 команды, включая элементы командного уровня
- › Спецкоманды для высокоскоростного программирования
- › Доступна в высокопроизводительных, многослойных рулонах для быстрого процесса крепления

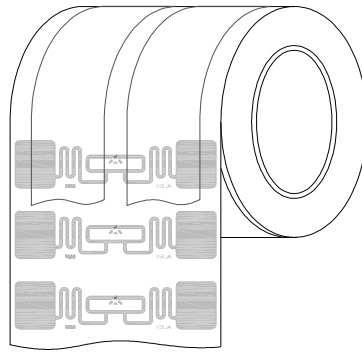


## ALN-9662 “Short” Радиометки

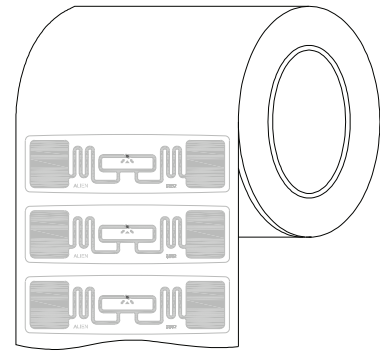
### ALN-9662 Радиометки упаковка



**ALN-9662-FR**  
(Сухой не прорезанный рулон)



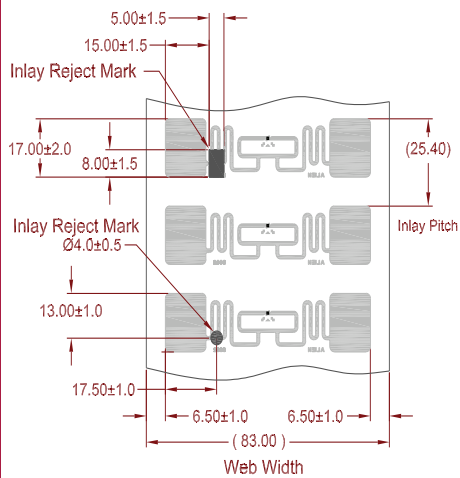
**ALN-9662-FSR**  
(Сухой прорезанный рулон)



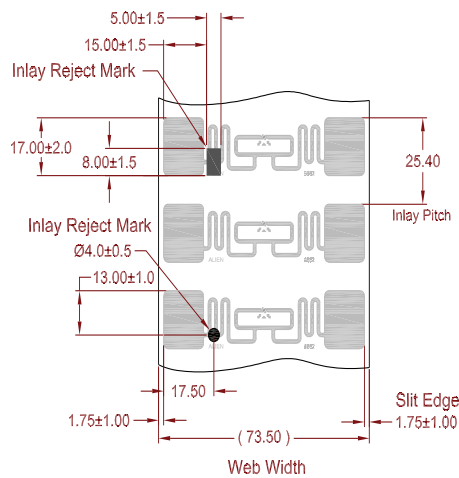
**ALN-9662-FWRW**  
(Белая клеевая метка)

Стандартные рулоны меток Alien Inlay в размер антенн расположенных на лицевой стороне.

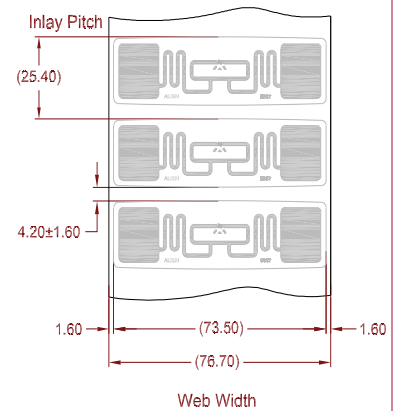
### ALN-9662 Спецификация радиометок



**ALN-9662-FR**  
(Сухой не прорезанный рулон)



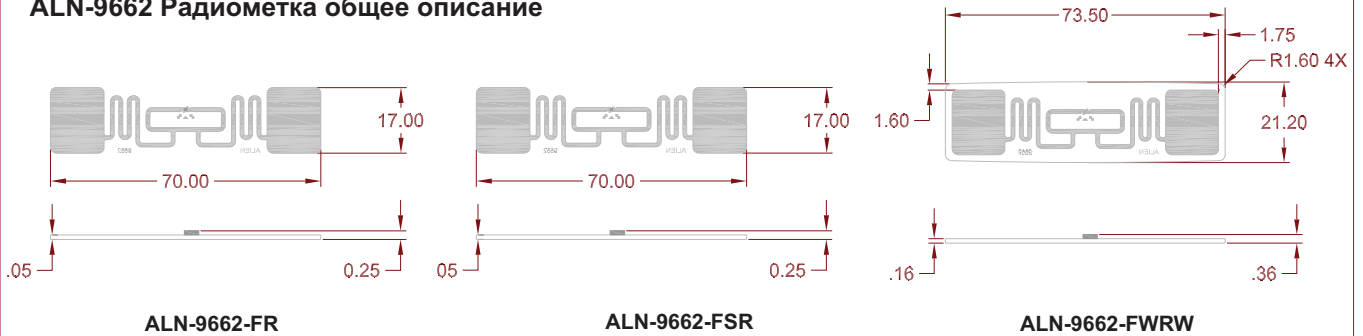
**ALN-9662-FSR**  
(Сухой прорезанный рулон)



**ALN-9662-FWRW**  
(Белая клеевая метка)

## ALN-9662 “Short” Радиометка

### ALN-9662 Радиометка общее описание



### ALN-9662 Радиометка исполнение

СУХАЯ МЕТКА ТОЛЩИНА, ±10%  
 НАД АНТЕННОЙ - 0,05 мм  
 НАД ЧИПОМ - 0,25 мм

СУХАЯ МЕТКА ТОЛЩИНА, ±10%  
 НАД АНТЕННОЙ - 0,05 мм  
 НАД ЧИПОМ - 0,25 мм

КЛЕЕВАЯ МЕТКА ТОЛЩИНА, ±10%  
 НАД АНТЕННОЙ - 0,16 мм  
 НАД ЧИПОМ - 0,36 мм

INLAY



**ALN-9662-FR**

INLAY



**ALN-9662-FSR**

OVERLAY

ADHESIVE

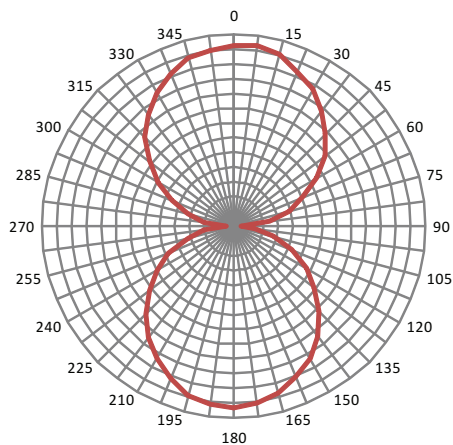
INLAY

ADHESIVE

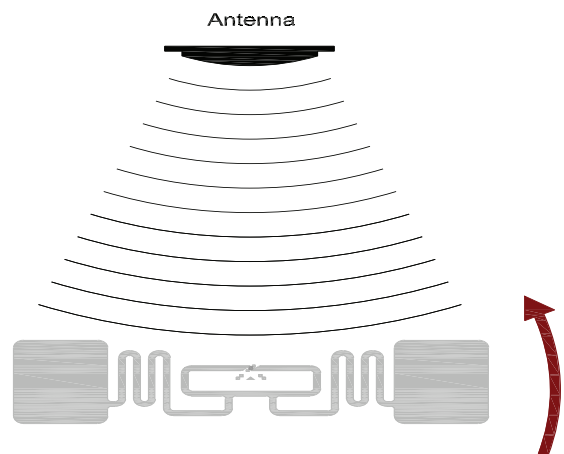
RELEASE LINER

**ALN-9662-FWRW**

### ALN-9662 Радиометка угловая чувствительность



Угловая Чувствительность  
 (Расстояние чтения зависит от ориентации)



Метка поворачивается в x, y, неизменно в z оси  
 (метка показана в 0° относительно фронта антенны)



## ALN-9662 “Short” Радиометка

### ALN-9662 Спецификация

#### Сухая метка

Ширина антенны	70мм
Длина антенны	17мм
Ширина ленты (-FR)	83,0мм
Ширина ленты (-FSR)	73,5мм
Шаг ленты	25,4мм
Ширина основы	73мм
Диаметр сердечника	152,4мм
Материал сердечника	Фибровый картон
Материал прокладки	Бумага
Ширина прокладки	38,1мм
Кол-во меток в рулоне	15 000 шт
Диаметр рулона	330,2мм
Маркирование рулона	№ рулона, Кол-во меток

#### Самоклеющаяся метка

Ширина основы	73,5мм
Длина основы	21,2мм
Ширина ленты	76,7мм
Шаг на ленте	25,4мм
Ширина сердечника	73,0мм
Диаметр сердечника	152,4мм
Материал сердечника	Фибровый картон
Кол-во меток в рулоне	15 000 шт
Диаметр рулона	< 406,4мм
Маркирование рулона	№ рулона, Кол-во меток
Материал основы метки	Белый полиолефин
Клеевая основа метки	Акриловая эмульсия
Клеевая основа подложки	Акриловая эмульсия
Температура клеевой Прочности	> + 2 <sup>0</sup> C
Рабочие температуры клеевого слоя	От -20 <sup>0</sup> C до +93 <sup>0</sup> C
Материал ленты рулона	каландир. крафт-бумага

#### Условия

Срок хранения	2 года
Условия хранения	+25 <sup>0</sup> C / 40% влажность
Предельные условия хранения	От -25 <sup>0</sup> C до +50 <sup>0</sup> C От 25% до 90% влажн. без конденсата
Предельные условия функционирования	От -40 <sup>0</sup> C до +70 <sup>0</sup> C От 20% до 90% влажн. без конденсата
Предельные диаметр	> 50мм
Предельное давление	< 5Н/мм <sup>2</sup>
Абсорбция влаги	по ASTM D5276
Циклы перезаписи	10 000
Нормы RoHS	соответствует 2002/95/EC
Стойкость ESD (HBM/CDM)	> 5,0кВ / > 1,5кВ

#### РЧИД

ISO/IEC 18000-6C	есть
EPC Global Class 1 Gen 2	есть
Мирчочип	Alien Higgs-3
Сертификат EPC Global	950110126000001084
Рабочие радиочастоты	840-960 МГц
Размер памяти EPC	96 - 480 бит
Пользовательская память	512 бит
TID	32 бита
Unique TID	64 бита
Пароль доступа	64 бита
Пароль Kill	32 бита

Продажа в России:



# МИКСИС

ООО “Маркирующие Идентификационные Комплексные Системы”  
117545, МОСКВА, Дорожный 1-й проезд, д.3, офис 15  
• +7(495) 660 84 60 • www.micsys.ru



Copyright © 2009 Alien Technology Corporation

All rights reserved. Alien, Alien Technology, the Alien Technology logo, FSA™, Alien Higgs-3, Squiggle, and the Squiggle logo are trademarks or registered trademarks of Alien Technology Corporation in the U.S. and other countries.

**HANDLING PRECAUTIONS** Observe standard handling practices to minimize ESD.

**DISCLAIMER** Application recommendations are guidelines only - actual results may vary and should be confirmed. This is a general purpose product not designed or intended for any specific application.

Alien Technology  
18220 Butterfield Blvd.  
Morgan Hill, CA 95037  
866-RFID NOW  
www.alientechnology.com

20 August 2009